



Luminaria Circular .

DEC
DECORATIVA

Línea

IP20

Protección



Descolgar

Descripción:

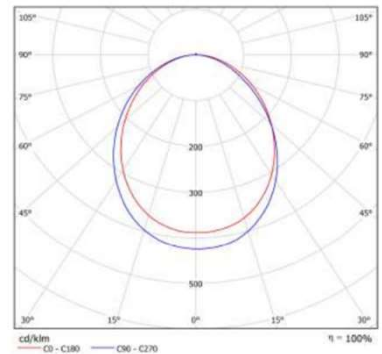
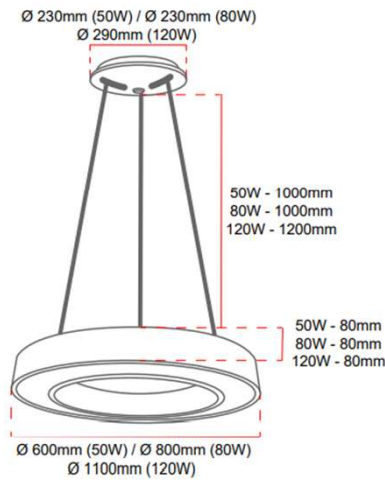
Luminaria descollada ideal para espacios de diversas alturas. Su diseño versátil y moderno combina una iluminación eficiente, sin generar deslumbramiento, con un toque decorativo y acabado de color texturizado.

Material: Aluminio.

Dimensiones:



COLORES:  
Blanco Negro



ITEM No. Referencia	CCT Color luz	COLOR	W Potencia	V Tensión	Hz Frecuencia	CRI Reproducción Cromática	P.F. Factor de potencia	Lm Lúmenes	Ángulo de apertura	Hrs Vida útil	LED Tipo	TA(°C) Temperatura de funcionamiento
LCL50250CW	4000°K	Blanco	50W	100-277V	50/60 Hz	≥80%	≥0.9	2330Lm	120°	30000Hrs	SMD	-20°C~+40°C
LCL50250CN	4000°K	Negro	50W	100-277V	50/60 Hz	≥80%	≥0.9	2330Lm	120°	30000Hrs	SMD	-20°C~+40°C
LCL50280CW	4000°K	Blanco	80W	100-277V	50/60 Hz	≥80%	>0.9	4160Lm	120°	30000Hrs	SMD	-20°C~+40°C
LCL50280CN	4000°K	Negro	80W	100-277V	50/60 Hz	≥80%	≥0.9	4160Lm	120°	30000Hrs	SMD	-20°C~+40°C
LCL50212CW	4000°K	Blanco	120W	100-277V	50/60 Hz	≥80%	≥0.9	5400Lm	120°	30000Hrs	SMD	-20°C~+40°C
LCL50212CN	4000°K	Negro	120W	100-277V	50/60 Hz	≥80%	≥0.9	5400Lm	120°	30000Hrs	SMD	-20°C~+40°C

Aplicaciones:

